

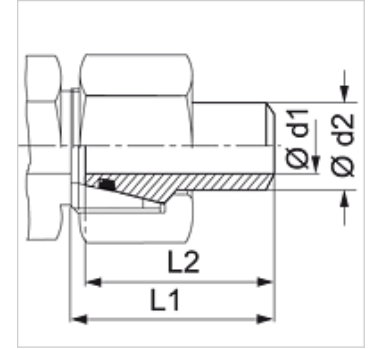
SA DKO VA

Cono de obturación de soldadura

HANSA FLEX

Características

Conexión 1	Racor de soldadura para tubo métrico
Forma de obturación 2	Cono exterior 24° con junta tórica
Construcción	Cono de obturación de soldadura
Forma constructiva	recto
Norma	DIN 3865
Material	Acero fino



Nota

Para obtener información acerca del montaje, la instalación, la carga de presión y las temperaturas de servicio admisibles, consulte la Información técnica de los racores de tubo.

Indicaciones para pedidos

Juntas en NBR

FPM (Viton) a petición de

Artículo

Denominación	Serie	Presión de servicio en bar	Ø d1 (mm)	Ø d2 (mm)	L1 (mm)	L2 (mm)	OR
SA NW 03 DKO 1.5 VA	S	PN 539	3	6	32,5	31,0	4,0 x 1,5
SA NW 04 DKO 1.5 VA	S	PN 424	5	8	32,0	30,0	6,0 x 1,5
SA NW 04 DKO 2 VA	S	PN 528	4	8	31,5	31,0	6,0 x 1,5
SA NW 06 DKO 1.0 VA	S	PN 242	8	10	35,5	33,0	7,5 x 1,5
SA NW 06 DKO 1.5 VA	S	PN 349	7	10	33,5	31,5	7,5 x 1,5
SA NW 06 DKO 2 VA	S	PN 447	6	10	33,5	31,5	7,5 x 1,5
SA NW 08 DKO 1.5 VA	S	PN 297	9	12	33,5	31,5	9,0 x 1,5
SA NW 08 DKO 2 VA	S	PN 383	8	12	33,5	31,5	9,0 x 1,5
SA NW 08 DKO 2.5 VA	S	PN 476	7	12	33,5	31,5	9,0 x 1,5
SA NW 08 DKO 3.0 VA	S	PN 551	6	12	34,5	32,5	9,0 x 1,5
SA NW 10 DKO 2 VA	S	PN 334	10	14	40,0	37,5	10,0 x 2,0
SA NW 10 DKO 2.5 VA	S	PN 415	9	14	42,0	40,0	10,0 x 2,0
SA NW 10 DKO 3 VA	S	PN 487	8	14	39,5	38,5	10,0 x 2,0
SA NW 13 DKO 2 VA	S	PN 305	12	16	40,5	37,5	12,0 x 2,0
SA NW 13 DKO 2.5 VA	S	PN 362	11	16	40,5	37,5	12,0 x 2,0
SA NW 13 DKO 3 VA	S	PN 400	10	16	40,5	37,5	12,0 x 2,0
SA NW 16 DKO 2 VA	S	PN 249	16	20	47,0	43,5	16,3 x 2,4
SA NW 16 DKO 2.5 VA	S	PN 305	15	20	46,5	43,0	16,3 x 2,4
SA NW 16 DKO 3 VA	S	PN 349	14	20	46,5	43,0	16,3 x 2,4
SA NW 16 DKO 3.5 VA	S	PN 400	13	20	47,5	43,5	16,3 x 2,4
SA NW 16 DKO 4 VA	S	PN 400	12	20	46,5	43,0	16,3 x 2,4
SA NW 20 DKO 3 VA	S	PN 286	19	25	53,0	48,0	20,3 x 2,4
SA NW 20 DKO 3.5 VA	S	PN 328	18	25	49,5	41,5	20,3 x 2,4
SA NW 20 DKO 4 VA	S	PN 369	17	25	53,0	48,0	20,3 x 2,4
SA NW 20 DKO 5 VA	S	PN 400	15	25	53,0	48,0	20,3 x 2,4
SA NW 25 DKO 3 VA	S	PN 242	24	30	57,5	51,5	25,3 x 2,4
SA NW 25 DKO 4 VA	S	PN 314	22	30	57,5	51,5	25,3 x 2,4
SA NW 25 DKO 5 VA	S	PN 383	20	30	57,5	51,5	25,3 x 2,4
SA NW 25 DKO 6 VA	S	PN 400	18	30	57,0	52,0	25,3 x 2,4
SA NW 32 DKO 3 VA	S	PN 195	27	38	54,0	52,0	33,3 x 2,4
SA NW 32 DKO 4 VA	S	PN 254	30	38	64,0	55,0	33,3 x 2,4
SA NW 32 DKO 5 VA	S	PN 315	28	38	64,0	55,0	33,3 x 2,4
SA NW 32 DKO 6 VA	S	PN 315	26	38	64,0	55,0	33,3 x 2,4
SA NW 32 DKO 7 VA	S	PN 315	24	38	64,0	56,5	33,3 x 2,4
SA NW 32 DKO 8 VA	S	PN 315	22	38	59,0	56,5	33,3 x 2,4

Serie: LL = muy ligero L = ligero S = pesado - PN = presión nominal PB = presión de servicio máx. - Ø d2 = diámetro exterior del tubo

Variantes de producto

SA DKO Cono de obturación de soldadura, Acero