

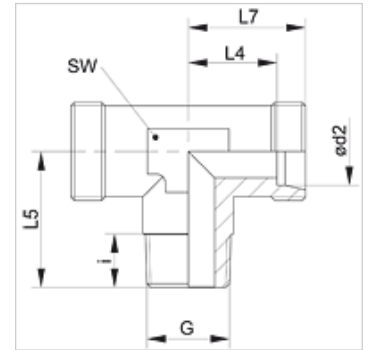
XTRK VA

Racor de rosca macho, en T

HANSA FLEX

Características

Conexión 1	Roscas exteriores BSPT cónicas
Forma de obturación 1	obturación de rosca
Conexión 2 + 3	Rosca exterior métrica, cilíndrica
Forma de obturación 2 + 3	Cono interior de 24°
Construcción	Racor de rosca macho
Forma constructiva	en T
Norma	DIN 3906
Volumen de suministro	Tubuladura (sin tuerca de racor ni anillo cortante)
Material	Acero fino



Artículo

Denominación	Serie	Presión de servicio en bar	Ø d2 (mm)	G	i (mm)	L4 (mm)	L5 (mm)	L7 (mm)	SW (mm)
XTR 04 LL VA	LL	PN 100	4	R 1/8" K	8	11,0	17	15	9
XTR 06 LL VA	LL	PN 100	6	R 1/8" K	8	9,5	17	15	9
XTR 08 LL VA	LL	PN 100	8	R 1/8" K	8	11,5	20	17	12
XTR NW 04 HL VA	L	PN 315	6	R 1/8" K	8	12,0	20	19	12
XTR NW 04 HL 1/4 VA	L	PN 315	6	R 1/4" K	12	14,0	26	21	12
XTR NW 06 HL VA	L	PN 315	8	R 1/4" K	12	14,0	26	21	12
XTR NW 06 HL 3/8 VA	L	PN 315	8	R 3/8" K	12	15,0	28	22	14
XTR NW 08 HL VA	L	PN 315	10	R 1/4" K	12	15,0	27	22	14
XTR NW 08 HL 3/8 VA	L	PN 315	10	R 3/8" K	12	15,0	27	22	17
XTR NW 08 HL 1/2 VA	L	PN 315	10	R 1/2" K	14	21,0	33	29	17
XTR NW 10 HL 1/4 VA	L	PN 315	12	R 1/4" K	12	17,0	28	24	17
XTR NW 10 HL VA	L	PN 315	12	R 3/8" K	12	17,0	28	24	17
XTR NW 10 HL 1/2 VA	L	PN 315	12	R 1/2" K	14	20,5	34	29	17
XTR NW 13 HL VA	L	PN 315	15	R 1/2" K	14	21,0	34	28	19
XTR NW 16 HL VA	L	PN 315	18	R 1/2" K	14	23,5	34	31	24
XTR NW 03 HS VA	S	PN 400	6	R 1/4" K	12	16,0	26	23	12
XTR NW 04 HS VA	S	PN 400	8	R 1/4" K	12	17,0	26	24	14
XTR NW 06 HS VA	S	PN 400	10	R 3/8" K	12	17,5	27	25	17
XTR NW 08 HS VA	S	PN 400	12	R 3/8" K	12	21,5	28	29	19
XTR NW 08 HS 1/2 VA	S	PN 400	12	R 1/2" K	14	21,5	34	29	19
XTR NW 10 HS VA	S	PN 400	14	R 1/2" K	14	22,0	32	30	19
XTR NW 13 HS VA	S	PN 400	16	R 1/2" K	14	24,5	32	33	24

Serie: LL = muy ligero L = ligero S = pesado - PN = presión nominal PB = presión de servicio máx. - Ø = diámetro exterior tubo

Variantes de producto

XTRK	Racor de rosca macho, en T, Acero
TRK VA	Racor de rosca macho, en T, Acero fino