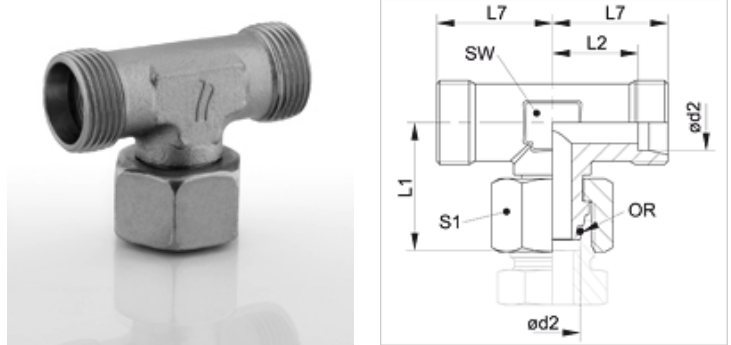


Características

Conexión 1	Rosca de tuerca métrica
Forma de obturación 1	Cono exterior 24° con junta tórica
Conexión 2 + 3	Rosca exterior métrica, cilíndrica
Forma de obturación 2 + 3	Cono interior de 24°
Construcción	Racor, dirección ajustable
Forma constructiva	en T
Norma	ISO 8434-1
Volumen de suministro	Tubuladura (sin tuerca de racor ni anillo cortante)
Material	Acero
Protección de la superficie	con revestimiento galvanizado



Nota

Para obtener información acerca del montaje, la instalación, la carga de presión y las temperaturas de servicio admisibles, consulte la Información técnica de los racores de tubo.

Artículo

Denominación	Serie	Presión de servicio en bar	Ø d2 (mm)	L1 (mm)	L2 (mm)	L7 (mm)	SW (mm)	S1	OR
XVETO NW 04 HL	L	PN 315	6	26,0	12,0	19	12	14	4,0 x 1,5
XVETO NW 06 HL	L	PN 315	8	26,5	14,0	21	12	17	6,0 x 1,5
XVETO NW 08 HL	L	PN 315	10	29,0	15,0	22	14	19	7,5 x 1,5
XVETO NW 10 HL	L	PN 315	12	29,5	17,0	24	17	22	9,0 x 1,5
XVETO NW 13 HL	L	PN 315	15	33,0	21,0	28	19	27	12,0 x 2,0
XVETO NW 16 HL	L	PN 315	18	35,5	23,5	31	24	32	15,0 x 2,0
XVETO NW 20 HL	L	PN 160	22	39,5	27,5	35	27	36	20,0 x 2,0
XVETO NW 25 HL	L	PN 160	28	43,0	30,5	38	36	41	26,0 x 2,0
XVETO NW 32 HL	L	PN 160	35	51,0	34,5	45	41	50	32,0 x 2,5
XVETO NW 40 HL	L	PN 160	42	56,0	40,0	51	50	60	38,0 x 2,5
XVETO NW 03 HS	S	PN 630	6	27,0	16,0	23	12	17	4,0 x 1,5
XVETO NW 04 HS	S	PN 630	8	27,5	17,0	24	14	19	6,0 x 1,5
XVETO NW 06 HS	S	PN 630	10	30,0	17,5	25	17	22	7,5 x 1,5
XVETO NW 08 HS	S	PN 630	12	31,5	21,5	29	17	24	9,0 x 1,5
XVETO NW 10 HS	S	PN 630	14	35,0	22,0	30	19	27	10,0 x 2,0
XVETO NW 13 HS	S	PN 400	16	37,5	24,5	33	24	30	12,0 x 2,0
XVETO NW 16 HS	S	PN 400	20	45,0	26,5	37	27	36	16,3 x 2,4
XVETO NW 20 HS	S	PN 400	25	50,5	30,0	42	36	46	
XVETO NW 25 HS	S	PN 400	30	55,0	35,5	49	41	50	25,3 x 2,4
XVETO NW 32 HS	S	PN 315	38	63,0	41,0	57	50	60	33,3 x 2,4

Serie: LL = muy ligero L = ligero S = pesado – PN = presión nominal PB = presión de servicio máx. – Ø d2 = diámetro exterior del tubo

Variantes de producto

XVETO VA	Racor, en T, Acero fino
VETO	Racor, en T, Acero