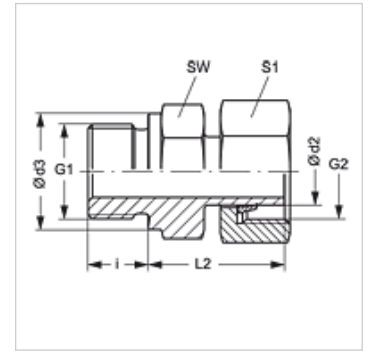


Características

Conexión 1	Roscas exteriores BSP cilíndricas
Forma de obturación 1	Forma B
Conexión 2	Rosca de tuerca métrica
Forma de obturación 2	Tubuladura con anillo cortante
Construcción	Racor de rosca macho
Suplemento construcción	Serie francesa
Forma constructiva	recto
Volumen de suministro	Tubuladura con tuerca de racor y anillo cortante premontado
Material	Acero
Protección de la superficie	con revestimiento galvanizado



Nota

Para obtener información acerca del montaje, la instalación, la carga de presión y las temperaturas de servicio admisibles, consulte la Información técnica de los racores de tubo.

Artículo

Denominación	Presión de servicio en bar	Ø d2 (mm)	G1	G2	Ø d3 (mm)	i (mm)	L2 (mm)	SW (mm)	S1
AVR NW 10 F 1/4	PN 400	13,25	G 1/4" -19	M 20 x 1,5	22	10	39,5	22	27
AVR NW 10 F	PN 400	13,25	G 3/8" -19	M 20 x 1,5	22	10	41,0	22	27
AVR NW 13 F 3/8	PN 250	16,75	G 3/8" -19	M 24 x 1,5	26	10	43,0	22	30
AVR NW 13 F	PN 250	16,75	G 1/2" -14	M 24 x 1,5	26	12	46,0	27	30
AVR NW 16 F	PN 250	21,35	G 1/2" -14	M 30 x 1,5	26	12	48,0	27	36
AVR NW 16 F 3/4	PN 250	21,25	G 3/4" -14	M 30 x 1,5	32	16	53,5	32	36
AVR NW 20 F	PN 250	26,75	G 3/4" -14	M 36 x 1,5	39	16	53,5	32	42
AVR NW 20 F 1	PN 250	26,75	G 1" -11	M 36 x 1,5	40	16	55,5	46	42

Serie: LL = muy ligero L = ligero S = pesado -- PN = presión nominal PB = presión de servicio máx. -- Ø d2 = diámetro exterior del tubo