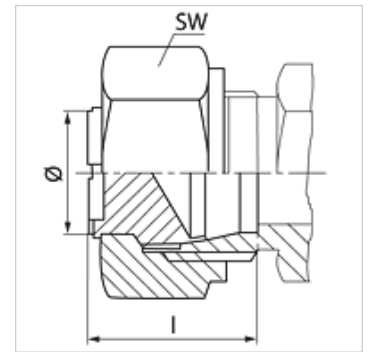


### Características

<b>Conexión 1</b>	Rosca de tuerca métrica
<b>Forma de obturación 1</b>	Cono exterior 24°
<b>Construcción</b>	Cierre
<b>Suplemento construcción</b>	Serie francesa
<b>Material</b>	Acero
<b>Protección de la superficie</b>	con revestimiento galvanizado



### Nota

Para obtener información acerca del montaje, la instalación, la carga de presión y las temperaturas de servicio admisibles, consulte la Información técnica de los racores de tubo.

### Artículo

Denominación	Presión de servicio en bar	Ø exterior tubo (mm)	M	l (mm)	SW (mm)
<b>FFM NW 13</b>	PN 250	16,75	M 24 x 1,5	20	30
<b>FFM NW 16</b>	PN 250	21,25	M 30 x 1,5	21	36
<b>FFM NW 20</b>	PN 250	26,75	M 36 x 1,5	22	46

Serie: LL = muy ligero L = ligero S = pesado – PN = presión nominal PB = presión de servicio máx. – Ø = diámetro exterior tubo