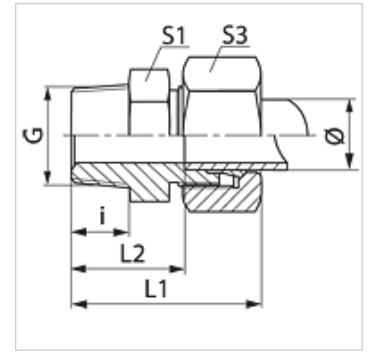


# VMK MG

## Racor de rosca macho

### Características

Conexión 1	Rosca exterior métrica, cónica
Forma de obturación 1	obturación de rosca
Conexión 2	Rosca exterior métrica, cilíndrica
Forma de obturación 2	Cono interior de 24°
Construcción	Racor de rosca macho
Forma constructiva	recto
Norma	DIN 2353 ISO 8434-1
Volumen de suministro	Tubuladura con tuerca de racor y anillo cortante
Material	Latón



### Artículo

Denominación	Serie	Presión de servicio en bar	Ø exterior tubo (mm)	G	i (mm)	L1 (mm)	L2 (mm)	S1	S3
VM 04 LL MG	LL	PN 63	4	M 8 x 1 K	8	26,0	16,0	11	10
VM 06 LL MG	LL	PN 63	6	M 10 x 1 K	8	26,0	14,5	11	12
VM 08 LL MG	LL	PN 63	8	M 10 x 1 K	8	28,0	16,5	12	14

Serie: LL = muy ligero L = ligero S = pesado - PN = presión nominal PB = presión de servicio máx. - Ø = diámetro exterior tubo

### Variantes de producto

VMK	Racor de rosca macho, Acero
VMK VA	Racor de rosca macho, Acero fino