

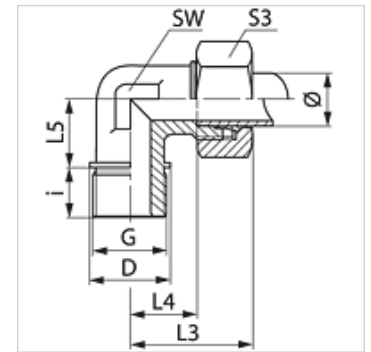
WR HF

Racor de rosca macho, Ang90°, franc.

HANSA FLEX

Características

Conexión 1	Roscas exteriores BSPT cónicas
Forma de obturación 1	obturación de rosca
Conexión 2	Rosca exterior métrica, cilíndrica
Forma de obturación 2	Cono interior de 24°
Construcción	Racor de rosca macho
Suplemento construcción	Serie francesa
Forma constructiva	Ángulo de 90°
Volumen de suministro	Tubuladura con tuerca de racor y anillo cortante
Material	Acero
Protección de la superficie	con revestimiento galvanizado



Nota

Para obtener información acerca del montaje, la instalación, la carga de presión y las temperaturas de servicio admisibles, consulte la Información técnica de los racores de tubo.

Artículo

Denominación	Presión de servicio en bar	Ø exterior tubo (mm)	G	i (mm)	L3 (mm)	L4 (mm)	L5 (mm)	SW (mm)	S3
WR NW 10 HF 1/4	PN 400	13,25	R 1/4" K	12,3	38,5	16	23,5	19	27
WR NW 10 HF	PN 400	13,25	R 3/8" K	12,7	38,5	16	23,7	19	27
WR NW 10 HF 1/2	PN 300	13,25	R 1/2" K	16,8	38,5	16	24,8	19	27
WR NW 13 HF 1/4	PN 250	16,75	R 1/4" K	12,3	41,5	18	30,0	24	30
WR NW 13 HF 3/8	PN 250	16,75	R 3/8" K	12,7	41,5	18	25,2	24	30
WR NW 13 HF	PN 250	16,75	R 1/2" K	16,8	41,5	18	26,3	24	30
WR NW 16 HF	PN 250	21,25	R 1/2" K	16,8	47,0	23	30,3	30	36
WR NW 16 HF 3/4	PN 250	21,25	R 3/4" K	18,1	47,0	23	30,0	30	36
WR NW 20 HF	PN 250	26,75	R 3/4" K	18,1	52,0	27	36,0	36	42
WR NW 20 HF 1	PN 250	26,75	R 1" K	21,3	52,0	27	36,5	36	42
WR NW 25 HF	PN 160	33,50	R 1" K	21,3	60,0	35	44,1	46	55
WR NW 25 HF 1 1/4	PN 160	33,50	R 1.1/4" K	23,6	60,0	35	43,3	46	55

Serie: LL = muy ligero L = ligero S = pesado - PN = presión nominal PB = presión de servicio máx. - Ø = diámetro exterior tubo