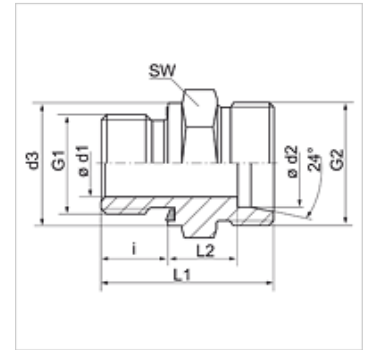


Características

Conexión 1	Rosca exterior métrica, cilíndrica
Forma de obturación 1	Forma E
Conexión 2	Rosca exterior métrica, cilíndrica
Forma de obturación 2	Cono interior de 24°
Construcción	Racor de rosca macho
Forma constructiva	recto
Norma	DIN 3901
Volumen de suministro	Tubuladura (sin tuerca de racor ni anillo cortante)
Material	Acero fino



Nota

Para obtener información acerca del montaje, la instalación, la carga de presión y las temperaturas de servicio admisibles, consulte la Información técnica de los racores de tubo.

Indicaciones para pedidos

Juntas en NBR
FPM (Viton) a petición de

Artículo

Denominación	Serie	Presión de servicio en bar	Ø d2 (mm)	G1	G2	Ø d3 (mm)	i (mm)	L1 (mm)	L2 (mm)	SW (mm)
XVM NW 04 HL ED VA	L	PN 315	6	M 10 x 1	M 12 x 1,5	14,0	8	23,5	8,5	14
XVM NW 04 HL 12 ED VA	L	PN 315	6	M 12 x 1,5	M 12 x 1,5	17,0	12	23,5	8,5	17
XVM NW 04 HL 14 ED VA	L	PN 315	6	M 14 x 1,5	M 12 x 1,5	19,0	12	27,0	10,0	14
XVM NW 06 HL ED VA	L	PN 315	8	M 12 x 1,5	M 14 x 1,5	12,0	12	29,0	10,0	17
XVM NW 06 HL 10 ED VA	L	PN 315	8	M 10 x 1	M 14 x 1,5	14,0	8	26,0	9,5	17
XVM NW 06 HL 14 ED VA	L	PN 315	8	M 14 x 1,5	M 14 x 1,5	19,0	12	27,0	10,0	19
XVM NW 06 HL 16 ED VA	L	PN 315	8	M 16 x 1,5	M 14 x 1,5	22,0	12	25,0	10,0	22
XVM NW 06 HL 18 ED VA	L	PN 315	8	M 18 x 1,5	M 14 x 1,5	24,0	12	25,0	10,0	24
XVM NW 08 HL ED VA	L	PN 315	10	M 14 x 1,5	M 16 x 1,5	19,0	12	30,0	11,0	19
XVM NW 08 HL 10 ED VA	L	PN 315	10	M 10 x 1	M 16 x 1,5	14,0	8	27,5	11,0	17
XVM NW 08 HL 12 ED VA	L	PN 315	10	M 12 x 1,5	M 16 x 1,5	17,0	12	30,0	11,0	17
XVM NW 08 HL 16 ED VA	L	PN 315	10	M 16 x 1,5	M 16 x 1,5	22,0	12	31,5	12,5	22
XVM NW 08 HL 18 ED VA	L	PN 315	10	M 18 x 1,5	M 16 x 1,5	24,0	12	31,5	12,5	24
XVM NW 08 HL 22 ED VA	L	PN 315	10	M 22 x 1,5	M 16 x 1,5	27,0	14	35,0	14,0	27
XVM NW 10 HL ED VA	L	PN 315	12	M 16 x 1,5	M 18 x 1,5	22,0	12	31,5	12,5	22
XVM NW 10 HL 12 ED VA	L	PN 315	12	M 12 x 1,5	M 18 x 1,5	17,0	12	28,0	13,0	19
XVM NW 10 HL 14 ED VA	L	PN 315	12	M 14 x 1,5	M 18 x 1,5	19,0	12	30,0	11,0	19
XVM NW 10 HL 18 ED VA	L	PN 315	12	M 18 x 1,5	M 18 x 1,5	24,0	12	31,5	12,5	24
XVM NW 10 HL 22 ED VA	L	PN 315	12	M 22 x 1,5	M 18 x 1,5	27,0	14	35,0	14,0	27
XVM NW 13 HL ED VA	L	PN 315	15	M 18 x 1,5	M 22 x 1,5	24,0	12	32,5	13,5	24
XVM NW 13 HL 16 ED VA	L	PN 315	15	M 16 x 1,5	M 22 x 1,5	22,0	12	32,0	13,0	24
XVM NW 13 HL 22 ED VA	L	PN 315	15	M 22 x 1,5	M 22 x 1,5	27,0	14	36,0	15,0	27
XVM NW 16 HL ED VA	L	PN 315	18	M 22 x 1,5	M 26 x 1,5	27,0	14	36,0	14,5	27
XVM NW 16 HL 18 ED VA	L	PN 315	18	M 18 x 1,5	M 26 x 1,5	24,0	12	33,5	14,0	27
XVM NW 20 HL ED VA	L	PN 160	22	M 26 x 1,5	M 30 x 2	32,0	16	40,0	16,5	32
XVM NW 25 HL ED VA	L	PN 160	28	M 33 x 2	M 36 x 2	40,0	18	43,0	17,5	41
XVM NW 32 HL ED VA	L	PN 160	35	M 42 x 2	M 45 x 2	50,0	20	48,0	17,5	50
XVM NW 40 HL ED VA	L	PN 160	42	M 48 x 2	M 52 x 2	55,0	22	55,0	19,0	55
XVM NW 03 HS ED VA	S	PN 630	6	M 12 x 1,5	M 14 x 1,5	17,0	12	32,0	13,0	17
XVM NW 03 HS 14 ED VA	S	PN 630	6	M 14 x 1,5	M 14 x 1,5	19,0	12	30,0	15,0	19
XVM NW 04 HS ED VA	S	PN 630	8	M 14 x 1,5	M 16 x 1,5	19,0	12	34,0	15,0	19
XVM NW 06 HS ED VA	S	PN 630	10	M 16 x 1,5	M 18 x 1,5	22,0	12	34,5	15,0	22
XVM NW 08 HS ED VA	S	PN 630	12	M 18 x 1,5	M 20 x 1,5	24,0	12	36,5	17,0	24
XVM NW 08 HS 14 ED VA	S	PN 630	12	M 14 x 1,5	M 20 x 1,5	19,0	12	33,0	16,0	22
XVM NW 10 HS ED VA	S	PN 630	14	M 20 x 1,5	M 22 x 1,5	26,0	14	41,0	19,0	27
XVM NW 13 HS ED VA	S	PN 400	16	M 22 x 1,5	M 24 x 1,5	27,0	14	41,0	18,5	27
XVM NW 13 HS 18 ED VA	S	PN 400	16	M 18 x 1,5	M 24 x 1,5	24,0	12	38,5	18,0	27



Artículo

Denominación	Serie	Presión de servicio en bar	Ø d2 (mm)	G1	G2	Ø d3 (mm)	i (mm)	L1 (mm)	L2 (mm)	SW (mm)
XVM NW 16 HS ED VA	S	PN 400	20	M 27 x 2	M 30 x 2	32,0	16	47,0	20,5	32
XVM NW 20 HS ED VA	S	PN 400	25	M 33 x 2	M 36 x 2	40,0	18	53,0	23,0	41
XVM NW 25 HS ED VA	S	PN 400	30	M 42 x 2	M 42 x 2	50,0	20	57,0	23,5	50
XVM NW 32 HS ED VA	S	PN 315	38	M 48 x 2	M 52 x 2	55,0	22	64,0	26,0	55

Serie: LL = muy ligero L = ligero S = pesado – PN = presión nominal PB = presión de servicio máx. – Ø d2 = diámetro exterior del tubo

Variantes de producto

XVM ED	Racor de rosca macho, Acero
VM VA	Racor de rosca macho, Acero fino

Piezas de repuesto

WD V	Junta blanda para racores ED
------	------------------------------