

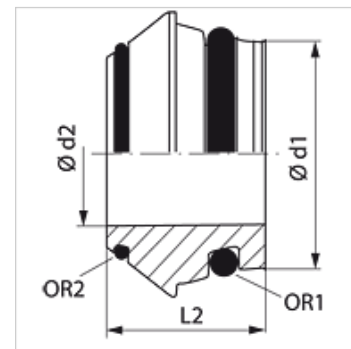
# ZR OO

Anillo intermedio, conexión rebordeada, 2 juntas tóricas

**HANSA FLEX**

## Características

|                             |   |
|-----------------------------|---|
| Construcción                | Anillo intermedio para conexión rebordeada con 2 juntas tóricas |
| Norma                       | DIN 3949  |
| Material                    | Acero   |
| Protección de la superficie | con revestimiento galvanizado                                   |



## Nota

Para obtener información acerca del montaje, la instalación, la carga de presión y las temperaturas de servicio admisibles, consulte la Información técnica de los racores de tubo.

## Artículo

| Denominación | Serie | Presión de servicio en bar | Ø d1 (mm) | Ø d2 (mm) | L2 (mm) | OR1        | OR2          |
|--------------|-------|----------------------------|-----------|-----------|---------|------------|--------------|
| ZR OO 06     | L / S | PN 630                     | 6         | 3         | 11,5    | 4,0 x 1,5  | 4,40 x 0,80  |
| ZR OO 08     | L / S | PN 630                     | 8         | 5         | 12,0    | 6,0 x 1,5  | 6,00 x 0,80  |
| ZR OO 10     | L / S | PN 630                     | 10        | 6         | 12,5    | 7,5 x 1,5  | 7,50 x 0,80  |
| ZR OO 12     | L / S | PN 630                     | 12        | 8         | 12,5    | 9,0 x 1,5  | 9,50 x 0,80  |
| ZR OO 15     | L     | PN 400                     | 15        | 11        | 12,5    | 12,0 x 2,0 | 12,50 x 0,80 |
| ZR OO 18     | L     | PN 400                     | 18        | 14        | 13,0    | 15,0 x 2,0 | 15,00 x 1,00 |
| ZR OO 22     | L     | PN 250                     | 22        | 17        | 14,2    | 20,0 x 2,0 | 18,00 x 1,00 |
| ZR OO 28     | L     | PN 250                     | 28        | 23        | 14,7    | 26,0 x 2,0 | 23,00 x 1,00 |
| ZR OO 35     | L     | PN 250                     | 35        | 28        | 18,5    | 32,0 x 2,5 | 30,00 x 1,00 |
| ZR OO 42     | L     | PN 250                     | 42        | 35        | 20,5    | 38,0 x 2,5 | 37,00 x 1,00 |
| ZR OO 14     | S     | PN 630                     | 14        | 9         | 14,0    | 10,0 x 2,0 | 11,00 x 1,00 |
| ZR OO 16     | S     | PN 400                     | 16        | 11        | 15,0    | 12,0 x 2,0 | 12,50 x 1,00 |
| ZR OO 20     | S     | PN 400                     | 20        | 14        | 18,5    | 16,3 x 2,4 | 16,00 x 1,00 |
| ZR OO 25     | S     | PN 400                     | 25        | 19        | 20,0    | 20,3 x 2,4 | 20,00 x 1,00 |
| ZR OO 30     | S     | PN 400                     | 30        | 23        | 22,0    | 25,3 x 2,4 | 25,00 x 1,00 |
| ZR OO 38     | S     | PN 315                     | 38        | 30        | 26,0    | 33,3 x 2,4 | 32,00 x 1,78 |

Serie: LL = muy ligero L = ligero S = pesado - PN = presión nominal PB = presión de servicio máx. - Ø d1 = diámetro exterior del tubo

## Variantes de producto

ZR OO VA Anillo intermedio, conexión rebordeada, 2 juntas tóricas, Acero fino