

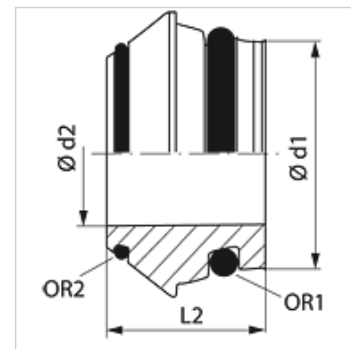
ZR OO VA

Anillo intermedio, conexión rebordeada, 2 juntas tóricas

HANSA FLEX

Características

Construcción	Anillo intermedio para conexión rebordeada con 2 juntas tóricas
Norma	DIN 3949
Material	Acero fino



Nota

Para obtener información acerca del montaje, la instalación, la carga de presión y las temperaturas de servicio admisibles, consulte la Información técnica de los racores de tubo.

Indicaciones para pedidos

Juntas en NBR
FPM (Viton) a petición de

Artículo

Denominación	Serie	Presión de servicio en bar	Ø d1 (mm)	Ø d2 (mm)	L2 (mm)	OR1	OR2
ZR OO 06 VA	L / S	PN 630	6	3	11,5	4,0 x 1,5	4,40 x 0,80
ZR OO 08 VA	L / S	PN 630	8	5	12,0	6,0 x 1,5	6,00 x 0,80
ZR OO 10 VA	L / S	PN 630	10	6	12,5	7,5 x 1,5	7,50 x 0,80
ZR OO 12 VA	L / S	PN 630	12	8	12,5	9,0 x 1,5	9,50 x 0,80
ZR OO 15 VA	L	PN 400	15	11	12,5	12,0 x 2,0	12,50 x 0,80
ZR OO 18 VA	L	PN 400	18	14	13,0	15,0 x 2,0	15,00 x 1,00
ZR OO 22 VA	L	PN 250	22	17	14,2	20,0 x 2,0	18,00 x 1,00
ZR OO 28 VA	L	PN 250	28	23	14,7	26,0 x 2,0	23,00 x 1,00
ZR OO 35 VA	L	PN 250	35	28	18,5	32,0 x 2,5	30,00 x 1,00
ZR OO 42 VA	L	PN 250	42	35	20,5	38,0 x 2,5	37,00 x 1,00
ZR OO 14 VA	S	PN 630	14	9	14,0	10,0 x 2,0	11,00 x 1,00
ZR OO 16 VA	S	PN 400	16	11	15,0	12,0 x 2,0	12,50 x 1,00
ZR OO 20 VA	S	PN 400	20	14	18,5	16,3 x 2,4	16,00 x 1,00
ZR OO 25 VA	S	PN 400	25	19	20,0	20,3 x 2,4	20,00 x 1,00
ZR OO 30 VA	S	PN 400	30	23	22,0	25,3 x 2,4	25,00 x 1,00
ZR OO 38 VA	S	PN 315	38	30	26,0	33,3 x 2,4	32,00 x 1,78

Serie: LL = muy ligero L = ligero S = pesado - PN = presión nominal PB = presión de servicio máx. - Ø d1 = diámetro exterior del tubo

Variantes de producto

ZR OO Anillo intermedio, conexión rebordeada, 2 juntas tóricas, Acero