

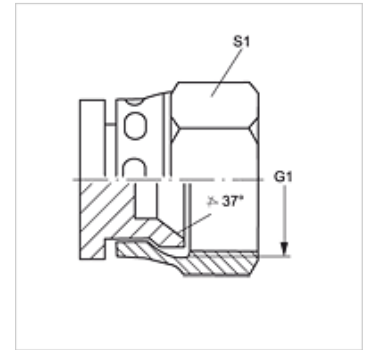
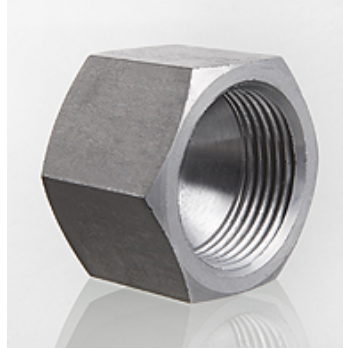
# VERSCHLUSS AJ

Tuerca de cierre

**HANSA FLEX**

## Características

|                             |                               |
|-----------------------------|-------------------------------|
| Conexión 1                  | Roscas de tuerca UN/UNF       |
| Forma de obturación 1       | Cono interior de 74°          |
| Construcción                | Tuerca de cierre              |
| Forma constructiva          | recto                         |
| Material                    | Acero                         |
| Protección de la superficie | con revestimiento galvanizado |



## Artículo

| Denominación     | G1             | S1 |
|------------------|----------------|----|
| VERSCHLUSS AJ 04 | 7/16" -20 UNF  | 14 |
| VERSCHLUSS AJ 05 | 1/2" -20 UNF   | 17 |
| VERSCHLUSS AJ 06 | 9/16" -18 UNF  | 19 |
| VERSCHLUSS AJ 08 | 3/4" -16 UNF   | 22 |
| VERSCHLUSS AJ 10 | 7/8" -14 UNF   | 27 |
| VERSCHLUSS AJ 12 | 1.1/16" -12 UN | 32 |
| VERSCHLUSS AJ 14 | 1.3/16" -12 UN | 35 |
| VERSCHLUSS AJ 16 | 1.5/16" -12 UN | 41 |
| VERSCHLUSS AJ 20 | 1.5/8" -12 UN  | 50 |
| VERSCHLUSS AJ 24 | 1.7/8" -12 UN  | 60 |
| VERSCHLUSS AJ 32 | 2.1/2" -12 UN  | 75 |

SW, S1, S2 = ancho de llave

## Variantes de producto

VERSCHLUSS AJ VA Tuerca de cierre, Acero fino