

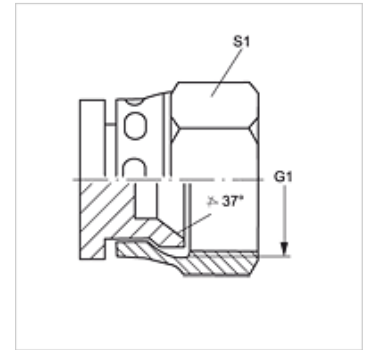
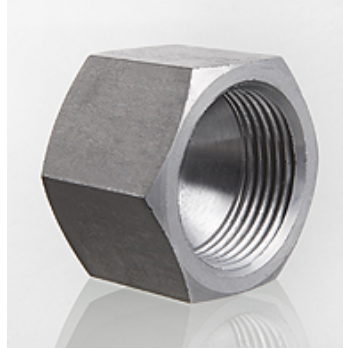
VERSCHLUSS AJ VA

Tuerca de cierre

HANSA FLEX

Características

| | |
|-----------------------|-------------------------|
| Conexión 1 | Roscas de tuerca UN/UNF |
| Forma de obturación 1 | Cono interior de 74° |
| Construcción | Tuerca de cierre |
| Forma constructiva | recto |
| Material | Acero fino |



Artículo

| Denominación | G1 | S1 |
|---------------------|----------------|----|
| VERSCHLUSS AJ 04 VA | 7/16" -20 UNF | 14 |
| VERSCHLUSS AJ 05 VA | 1/2" -20 UNF | 17 |
| VERSCHLUSS AJ 06 VA | 9/16" -18 UNF | 19 |
| VERSCHLUSS AJ 08 VA | 3/4" -16 UNF | 22 |
| VERSCHLUSS AJ 10 VA | 7/8" -14 UNF | 27 |
| VERSCHLUSS AJ 12 VA | 1.1/16" -12 UN | 32 |
| VERSCHLUSS AJ 16 VA | 1.5/16" -12 UN | 41 |
| VERSCHLUSS AJ 20 VA | 1.5/8" -12 UN | 50 |
| VERSCHLUSS AJ 24 VA | 1.7/8" -12 UN | 60 |

SW, S1, S2 = ancho de llave

Variantes de producto

VERSCHLUSS AJ Tuerca de cierre, Acero