

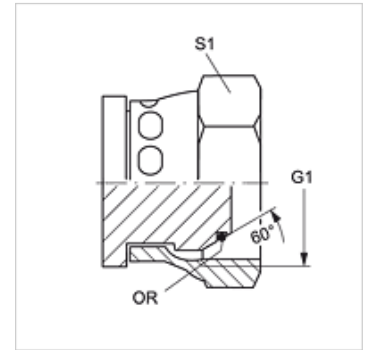
# VERSCHLUSS AOB

Tuerca de cierre

**HANSA FLEX**

## Características

Conexión 1	Roscas de tuerca BSP
Forma de obturación 1	Cono exterior 60° con junta tórica
Construcción	Tuerca de cierre
Forma constructiva	recto
Material	Acero
Protección de la superficie	con revestimiento galvanizado



## Artículo

Denominación	G1	S1	OR
VERSCHLUSS AOB 02	G 1/8" -28	14	4,5 x 1,5
VERSCHLUSS AOB 04	G 1/4" -19	17	6,5 x 1,0
VERSCHLUSS AOB 06	G 3/8" -19	22	8,1 x 1,6
VERSCHLUSS AOB 08	G 1/2" -14	27	12,1 x 1,6
VERSCHLUSS AOB 10	G 5/8" -14	27	13,1 x 1,6
VERSCHLUSS AOB 12	G 3/4" -14	32	17,1 x 1,6
VERSCHLUSS AOB 16	G 1" -11	41	22,1 x 1,6

SW, S1, S2 = ancho de llave