

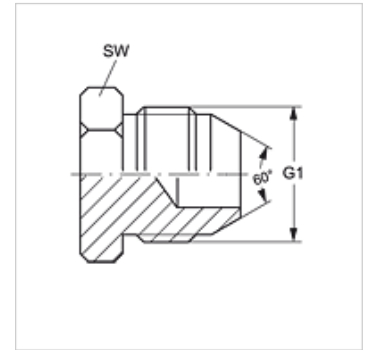
VERSCHLUSS HJL

Tubuladura de cierre

HANSA FLEX

Características

Conexión 1	Rosca exterior métrica, cilíndrica
Forma de obturación 1	Cono exterior 60°
Construcción	Tubuladura de cierre
Forma constructiva	recto
Material	Acero
Protección de la superficie	con revestimiento galvanizado



Artículo

Denominación	G1	SW (mm)
VERSCHLUSS HJL 14	M 14 x 1,5	14
VERSCHLUSS HJL 16	M 16 x 1,5	17
VERSCHLUSS HJL 18	M 18 x 1,5	19
VERSCHLUSS HJL 22	M 22 x 1,5	22
VERSCHLUSS HJL 24	M 24 x 1,5	24
VERSCHLUSS HJL 30	M 30 x 1,5	30
VERSCHLUSS HJL 33	M 33 x 1,5	36

SW, S1, S2 = ancho de llave