

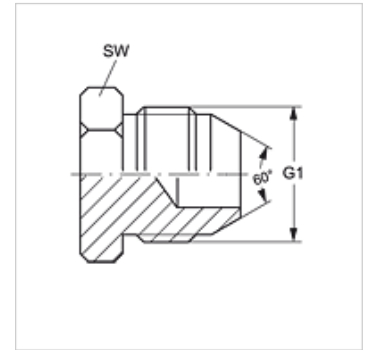
VERSCHLUSS HJR

Tubuladura de cierre

HANSA FLEX

Características

Conexión 1	Roscas exteriores BSP cilíndricas
Forma de obturación 1	Cono exterior 60°
Construcción	Tubuladura de cierre
Forma constructiva	recto
Norma conexión 2	JIS B 8363
Material	Acero
Protección de la superficie	con revestimiento galvanizado



Artículo

Denominación	G1	SW (mm)
VERSCHLUSS HJR 04	G 1/4" -19	14
VERSCHLUSS HJR 06	G 3/8" -19	17
VERSCHLUSS HJR 08	G 1/2" -14	22
VERSCHLUSS HJR 12	G 3/4" -14	27
VERSCHLUSS HJR 16	G 1" -11	36

SW, S1, S2 = ancho de llave