

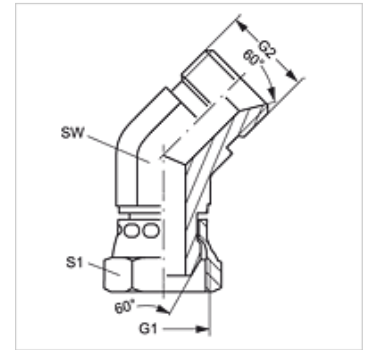
W45 AB HB

Conector, ángulo de 45°

HANSA FLEX

Características

Conexión 1	Roscas de tuerca BSP
Forma de obturación 1	Cono exterior 60°
Conexión 2	Roscas exteriores BSP cilíndricas
Forma de obturación 2	Cono interior de 60°
Construcción	Conector
Forma constructiva	Ángulo de 45°
Material	Acero
Protección de la superficie	con revestimiento galvanizado



Artículo

Denominación	G1 + G2	SW (mm)	S1
W45 AB 04 HB	G 1/4" -19	14	19
W45 AB 06 HB	G 3/8" -19	17	22
W45 AB 08 HB	G 1/2" -14	22	27
W45 AB 12 HB	G 3/4" -14	27	32
W45 AB 16 HB	G 1" -11	36	41
W45 AB 20 HB	G 1.1/4" -11	46	50
W45 AB 24 HB	G 1.1/2" -11	50	55
W45 AB 32 HB	G 2" -11	60	70

SW, S1, S2 = ancho de llave