

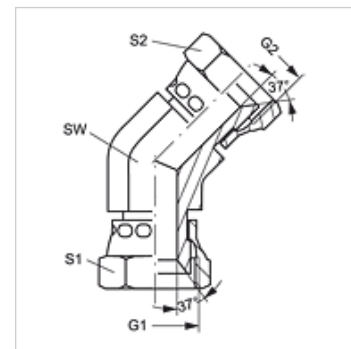
W45 AJ

Tubuladura de unión, ángulo de 45°

HANSA FLEX

Características

Conexión 1	Roscas de tuerca UN/UNF
Forma de obturación 1	Cono interior de 74°
Conexión 2	Roscas de tuerca UN/UNF
Forma de obturación 2	Cono interior de 74°
Construcción	Tubuladura de unión
Forma constructiva	Ángulo de 45°
Material	Acero
Protección de la superficie	con revestimiento galvanizado



Artículo

Denominación	G1 + G2	S2	S1
W45 AJ 04	7/16" -20 UNF	17	17
W45 AJ 05	1/2" -20 UNF	17	17
W45 AJ 06	9/16" -18 UNF	19	19
W45 AJ 08	3/4" -16 UNF	24	24
W45 AJ 10	7/8" -14 UNF	27	27
W45 AJ 12	1.1/16" -12 UN	32	32
W45 AJ 16	1.5/16" -12 UN	41	41

SW, S1, S2 = ancho de llave