

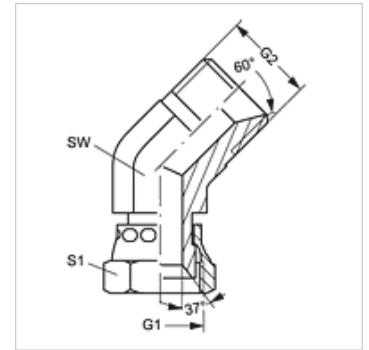
W45 AJ HB

Tubuladura de unión, ángulo de 45°

HANSA FLEX

Características

Conexión 1	Roscas de tuerca UN/UNF
Forma de obturación 1	Cono interior de 74°
Conexión 2	Roscas exteriores BSP cilíndricas
Forma de obturación 2	Cono interior de 60°
Construcción	Tubuladura de unión
Forma constructiva	Ángulo de 45°
Material	Acero
Protección de la superficie	con revestimiento galvanizado



Artículo

Denominación	G1	G2	SW (mm)	S1
W45 AJ 04 HB	7/16" -20 UNF	G 1/4" -19	14	17
W45 AJ 06 HB	9/16" -18 UNF	G 3/8" -19	17	19
W45 AJ 08 HB	3/4" -16 UNF	G 1/2" -14	19	24
W45 AJ 10 HB	7/8" -14 UNF	G 5/8" -14	24	27
W45 AJ 12 HB	1.1/16" -12 UN	G 3/4" -14	27	32
W45 AJ 16 HB	1.5/16" -12 UN	G 1" -11	36	41

SW, S1, S2 = ancho de llave