

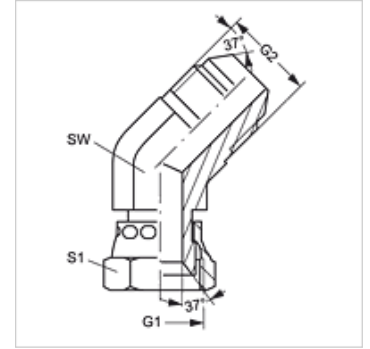
# W45 AJ HJ VA

Tubuladura hembra, ángulo de 45°

**HANSA FLEX**

## Características

Conexión 1	Roscas de tuerca UN/UNF
Forma de obturación 1	Cono interior de 74°
Conexión 2	Rosca exterior UN/UNF
Forma de obturación 2	Cono exterior 74°
Construcción	Tubuladura hembra
Forma constructiva	Ángulo de 45°
Material	Acero fino



## Artículo

Denominación	G1	G2	SW (mm)	S1
W45 AJ 04 HJ VA	7/16" -20 UNF	7/16" -20 UNF	11	14
W45 AJ 06 HJ VA	9/16" -18 UNF	9/16" -18 UNF	14	19
W45 AJ 08 HJ VA	3/4" -16 UNF	3/4" -16 UNF	19	22
W45 AJ 12 HJ VA	1.1/16" -12 UN	1.1/16" -12 UN	27	32

SW, S1, S2 = ancho de llave

## Variantes de producto

W45 AJ HJ Tubuladura hembra, ángulo de 45°, Acero