

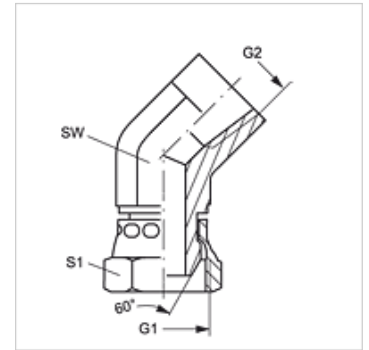
W45 AN IN

Tubuladura hembra, ángulo de 45°

HANSA FLEX

Características

Conexión 1	Roscas de tuerca NPT (NPSM)
Forma de obturación 1	Cono interior de 60°
Conexión 2	Roscas interiores NPT
Forma de obturación 2	obturación de rosca
Construcción	Tubuladura hembra
Forma constructiva	Ángulo de 45°
Material	Acero
Protección de la superficie	con revestimiento galvanizado



Artículo

Denominación	G1 + G2	SW (mm)	S1
W45 AN 16 IN	1" -11,5 NPT	41	38

SW, S1, S2 = ancho de llave