

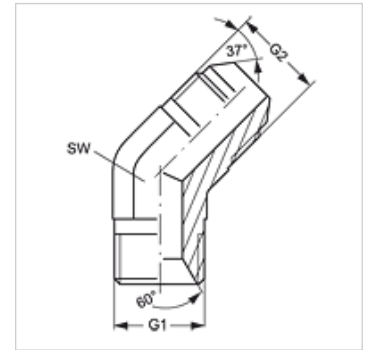
W45 HB HJ

Tubuladura de unión, ángulo de 45°

HANSA FLEX

Características

Conexión 1	Roscas exteriores BSP cilíndricas
Forma de obturación 1	Cono interior de 60°
Conexión 2	Rosca exterior UN/UNF
Forma de obturación 2	Cono exterior 74°
Construcción	Tubuladura de unión
Forma constructiva	Ángulo de 45°
Material	Acero
Protección de la superficie	con revestimiento galvanizado



Artículo

Denominación	G1	G2	SW (mm)
W45 HB 04 HJ	G 1/4" -19	7/16" -20 UNF	14
W45 HB 04 HJ 05	G 1/4" -19	1/2" -20 UNF	13
W45 HB 06 HJ	G 3/8" -19	9/16" -18 UNF	19
W45 HB 06 HJ 08	G 3/8" -19	3/4" -16 UNF	19
W45 HB 08 HJ	G 1/2" -14	3/4" -16 UNF	22
W45 HB 08 HJ 10	G 1/2" -14	7/8" -14 UNF	22
W45 HB 10 HJ	G 5/8" -14	7/8" -14 UNF	27
W45 HB 12 HJ	G 3/4" -14	1.1/16" -12 UN	27
W45 HB 16 HJ	G 1" -11	1.5/16" -12 UN	33

SW = ancho de llave