

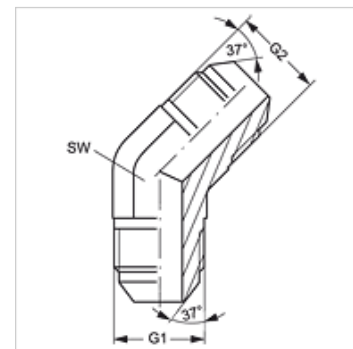
W45 HJ

Tubuladura racor, ángulo de 45°

HANSA FLEX

Características

Conexión 1	Rosca exterior UN/UNF
Forma de obturación 1	Cono exterior 74°
Conexión 2	Rosca exterior UN/UNF
Forma de obturación 2	Cono exterior 74°
Construcción	Tubuladura racor
Forma constructiva	Ángulo de 45°
Material	Acero
Protección de la superficie	con revestimiento galvanizado



Artículo

Denominación	G1 + G2	SW (mm)
W45 HJ 04	7/16" -20 UNF	11
W45 HJ 05	1/2" -20 UNF	13
W45 HJ 06	9/16" -18 UNF	14
W45 HJ 08	3/4" -16 UNF	19
W45 HJ 10	7/8" -14 UNF	22
W45 HJ 12	1.1/16" -12 UN	27
W45 HJ 16	1.5/16" -12 UN	33

SW = ancho de llave