

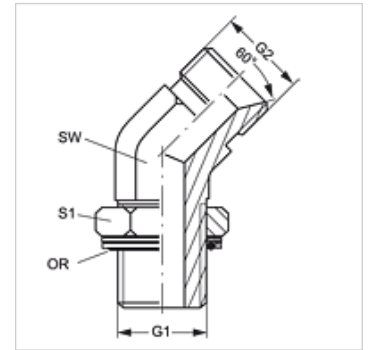
# W45 HMOK HB

Tubuladura macho, ángulo de 45°

**HANSA FLEX**

## Características

<b>Conexión 1</b>	Rosca exterior métrica, cilíndrica
<b>Forma de obturación 1</b>	Tubuladura roscada con junta tórica + anillo de cámara
<b>Conexión 2</b>	Roscas exteriores BSP cilíndricas
<b>Forma de obturación 2</b>	Cono interior de 60°
<b>Construcción</b>	Tubuladura macho, dirección ajustable
<b>Forma constructiva</b>	Ángulo de 45°
<b>Material</b>	Acero
<b>Protección de la superficie</b>	con revestimiento galvanizado



## Artículo

Denominación	G1	G2	SW (mm)	S1	OR
<b>W45 HMOK 48 HB 24</b>	M 48 x 2	G 1.1/2" -11	50	55	44,0 x 3,0

SW, S1, S2 = ancho de llave

## Piezas de repuesto

**KAMMRING M** Anillo de cámara, métrico