

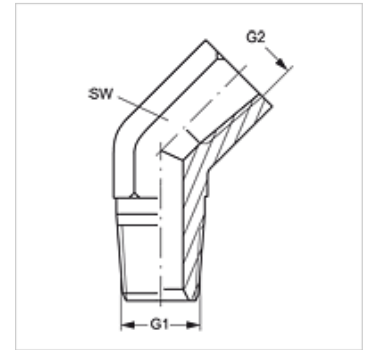
W45 HN IN VA

Tubuladura macho, ángulo de 45°

HANSA FLEX

Características

Conexión 1	Roscas exteriores NPT
Forma de obturación 1	obturación de rosca
Conexión 2	Roscas interiores NPT
Forma de obturación 2	obturación de rosca
Construcción	Tubuladura macho
Forma constructiva	Ángulo de 45°
Material	Acero fino



Artículo

Denominación	G1	G2	SW (mm)
W45 HN 02 IN VA	1/8" -27 NPT	1/8" -27 NPT	14
W45 HN 04 IN VA	1/4" -18 NPT	1/4" -18 NPT	19

SW = ancho de llave

Variantes de producto

W45 HN IN Tubuladura macho, ángulo de 45°, Acero