

W45 HRK AB

Tubuladura macho, ángulo de 45°

HANSA FLEX

Características

Conexión 1 Roscas exteriores BSPT cónicas

Forma de obturación 1 obturación de rosca

Conexión 2 Roscas de tuerca BSP

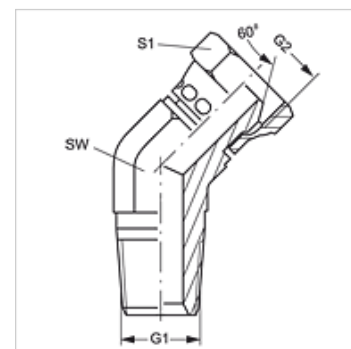
Forma de obturación 2 Cono interior de 60°

Construcción Tubuladura macho

Forma constructiva Ángulo de 45°

Material Acero

Protección de la superficie con revestimiento galvanizado



Artículo

Denominación	G1	G2	SW (mm)	S1
W45 HRK 04 AB	R 1/4" K	G 1/4" -19	19	19
W45 HRK 06 AB	R 3/8" K	G 3/8" -19	22	22
W45 HRK 08 AB	R 1/2" K	G 1/2" -14	27	27
W45 HRK 12 AB	R 3/4" K	G 3/4" -14	32	32
W45 HRK 16 AB	R 1" K	G 1" -11	41	41

SW = ancho de llave