

W45 HRK AJ

Tubuladura macho, ángulo de 45°

HANSA FLEX

Características

Conexión 1 Roscas exteriores BSPT cónicas

Forma de obturación 1 obturación de rosca

Conexión 2 Roscas de tuerca UN/UNF

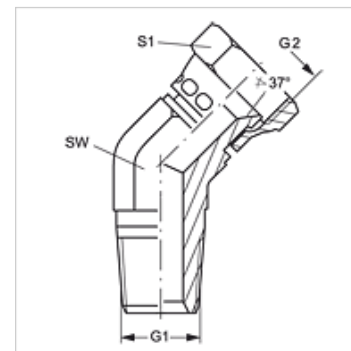
Forma de obturación 2 Cono interior de 74°

Construcción Tubuladura macho

Forma constructiva Ángulo de 45°

Material Acero

Protección de la superficie con revestimiento galvanizado



Artículo

Denominación	G1	G2	SW (mm)	S1
W45 HRK 04 AJ	R 1/4" K	7/16" -20 UNF	14	16
W45 HRK 06 AJ	R 3/8" K	9/16" -18 UNF	19	19
W45 HRK 08 AJ	R 1/2" K	3/4" -16 UNF	22	22
W45 HRK 08 AJ 10	R 1/2" K	7/8" -14 UNF	22	27
W45 HRK 12 AJ	R 3/4" K	1.1/16" -12 UN	32	27

SW = ancho de llave