

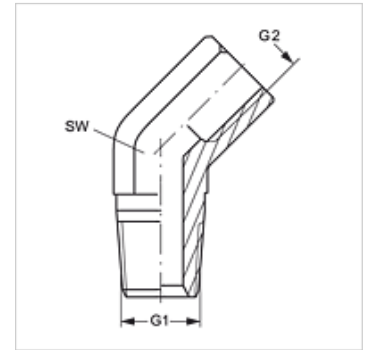
# W45 HRK IR

Tubuladura macho, ángulo de 45°

**HANSA FLEX**

## Características

Conexión 1	Roscas exteriores BSPT cónicas
Forma de obturación 1	obturación de rosca
Conexión 2	Rosca interior BSP cilíndricas
Forma de obturación 2	obturación plana
Construcción	Tubuladura macho
Forma constructiva	Ángulo de 45°
Material	Acero
Protección de la superficie	con revestimiento galvanizado



## Artículo

Denominación	G1	G2	SW (mm)
W45 HRK 02 IR	R 1/8" K	G 1/8" -28	14
W45 HRK 04 IR	R 1/4" K	G 1/4" -19	19
W45 HRK 06 IR	R 3/8" K	G 3/8" -19	22
W45 HRK 08 IR	R 1/2" K	G 1/2" -14	27
W45 HRK 12 IR	R 3/4" K	G 3/4" -14	32
W45 HRK 16 IR	R 1" K	G 1" -11	41

SW = ancho de llave