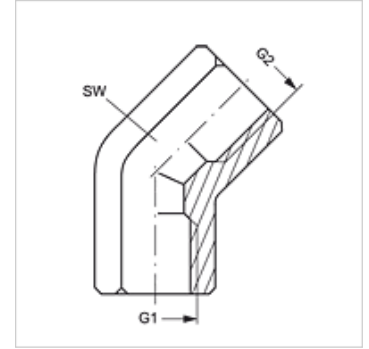


W45 IR

Tubuladura de unión, ángulo de 45°

Características

Conexión 1	Rosca interior BSP cilíndricas
Forma de obturación 1	obturación plana
Conexión 2	Rosca interior BSP cilíndricas
Forma de obturación 2	obturación plana
Construcción	Tubuladura de unión
Forma constructiva	Ángulo de 45°
Material	Acero
Protección de la superficie	con revestimiento galvanizado



Artículo

Denominación	G1 + G2	SW (mm)
W45 IR 02	G 1/8" -28	17
W45 IR 04	G 1/4" -19	19
W45 IR 06	G 3/8" -19	22
W45 IR 08	G 1/2" -14	27
W45 IR 12	G 3/4" -14	33
W45 IR 16	G 1" -11	41

SW = ancho de llave