

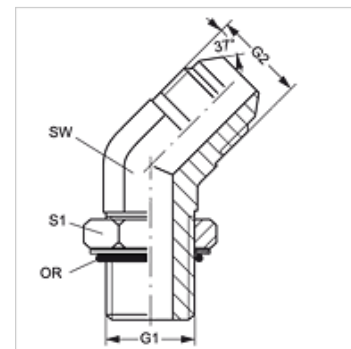
W45 O HJ VA

Tubuladura macho, ángulo de 45°

HANSA FLEX

Características

Conexión 1	Rosca exterior UN/UNF
Forma de obturación 1	Obturación por junta tórica en la tubuladura macho
Conexión 2	Rosca exterior UN/UNF
Forma de obturación 2	Cono exterior 74°
Construcción	Tubuladura macho, dirección ajustable
Forma constructiva	Ángulo de 45°
Material	Acero fino



Indicaciones para pedidos

Juntas en NBR

FPM (Viton) a petición de

Artículo

Denominación	G1	G2	SW (mm)	S1	OR
W45 O 04 HJ VA	7/16" -20 UNF	7/16" -20 UNF	11	14	8,92 x 1,83
W45 O 06 HJ VA	9/16" -18 UNF	9/16" -18 UNF	14	17	11,90 x 1,98
W45 O 08 HJ VA	3/4" -16 UNF	3/4" -16 UNF	19	22	16,36 x 2,20

SW, S1, S2 = ancho de llave

Variantes de producto

W45 O HJ Tubuladura macho, ángulo de 45°, Acero