

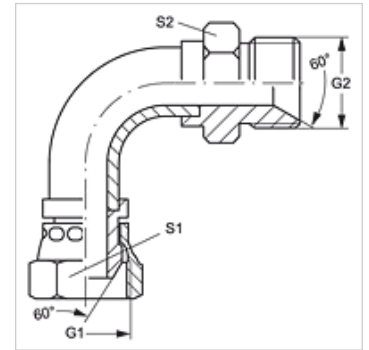
W90 A H

Tubuladura de unión, ángulo de 90°

HANSA FLEX

Características

Conexión 1	Rosca de tuerca métrica
Forma de obturación 1	Cabezal de obturación 60°
Conexión 2	Rosca exterior métrica, cilíndrica
Forma de obturación 2	Cono interior de 60°
Construcción	Tubuladura de unión (codo de tubo corto)
Forma constructiva	Ángulo de 90°
Material	Acero
Protección de la superficie	con revestimiento galvanizado



Artículo

Denominación	G1	G2	S1	S2
W90 A 06 H	M 14 x 1,5	M 14 x 1,5	14	19
W90 A 08 H	M 16 x 1,5	M 16 x 1,5	17	22
W90 A 10 H	M 18 x 1,5	M 18 x 1,5	19	24
W90 A 13 H	M 22 x 1,5	M 22 x 1,5	22	27
W90 A 16 H	M 26 x 1,5	M 26 x 1,5	27	32
W90 A 20 H	M 30 x 1,5	M 30 x 1,5	30	36
W90 A 25 H	M 38 x 1,5	M 38 x 1,5	41	46

SW, S1, S2 = ancho de llave