

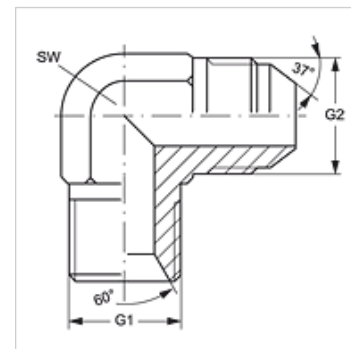
W90 HB HJ

Tubuladura de unión, ángulo de 90°

HANSA FLEX

Características

| | |
|-----------------------------|-----------------------------------|
| Conexión 1 | Roscas exteriores BSP cilíndricas |
| Forma de obturación 1 | Cono interior de 60° |
| Conexión 2 | Rosca exterior UN/UNF |
| Forma de obturación 2 | Cono exterior 74° |
| Construcción | Tubuladura de unión |
| Forma constructiva | Ángulo de 90° |
| Material | Acero |
| Protección de la superficie | con revestimiento galvanizado |



Artículo

| Denominación | G1 | G2 | SW (mm) |
|-----------------|------------|----------------|------------|
| W90 HB 04 HJ | G 1/4" -19 | 7/16" -20 UNF | 14 |
| W90 HB 04 HJ 05 | G 1/4" -19 | 1/2" -20 UNF | 14 |
| W90 HB 04 HJ 06 | G 1/4" -19 | 9/16" -18 UNF | 14 |
| W90 HB 06 HJ | G 3/8" -19 | 9/16" -18 UNF | 19 |
| W90 HB 06 HJ 08 | G 3/8" -19 | 3/4" -16 UNF | 19 |
| W90 HB 08 HJ | G 1/2" -14 | 3/4" -16 UNF | 22 |
| W90 HB 08 HJ 10 | G 1/2" -14 | 7/8" -14 UNF | 22 |
| W90 HB 10 HJ | G 5/8" -14 | 7/8" -14 UNF | 22 |
| W90 HB 12 HJ | G 3/4" -14 | 1.1/16" -12 UN | 27 |
| W90 HB 16 HJ | G 1" -11 | 1.5/16" -12 UN | 33 |

SW = ancho de llave