

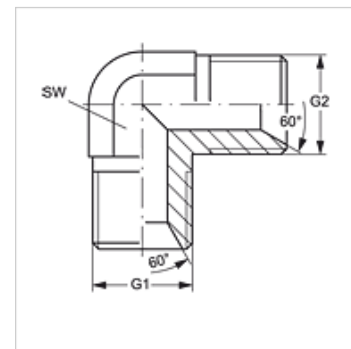
W90 HB VA

Tubuladura racor, ángulo de 90°

HANSA FLEX

Características

Conexión 1	Roscas exteriores BSP cilíndricas
Forma de obturación 1	Cono interior de 60°
Conexión 2	Roscas exteriores BSP cilíndricas
Forma de obturación 2	Cono interior de 60°
Construcción	Conector
Forma constructiva	Ángulo de 90°
Material	Acero fino



Artículo

Denominación	G1	G2	SW (mm)
W90 HB 02 VA	G 1/8" -28	G 1/8" -28	11
W90 HB 04 VA	G 1/4" -19	G 1/4" -19	14
W90 HB 06 VA	G 3/8" -19	G 3/8" -19	19
W90 HB 08 VA	G 1/2" -14	G 1/2" -14	22
W90 HB 12 VA	G 3/4" -14	G 3/4" -14	27
W90 HB 16 VA	G 1" -11	G 1" -11	33
W90 HB 20 VA	G 1.1/4" -11	G 1.1/4" -11	41
W90 HB 24 VA	G 1.1/2" -11	G 1.1/2" -11	50
W90 HB 32 VA	G 2" -11	G 2" -11	55

SW = ancho de llave

Variantes de producto

W90 HB Conector, ángulo de 90°, Acero