

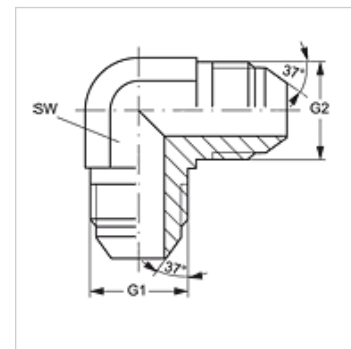
W90 HJ

Tubuladura racor, ángulo de 90°

HANSA FLEX

Características

Conexión 1	Rosca exterior UN/UNF
Forma de obturación 1	Cono exterior 74°
Conexión 2	Rosca exterior UN/UNF
Forma de obturación 2	Cono exterior 74°
Construcción	Tubuladura racor
Forma constructiva	Ángulo de 90°
Material	Acero
Protección de la superficie	con revestimiento galvanizado



Artículo

Denominación	G1 + G2	SW (mm)
W90 HJ 04	7/16" -20 UNF	11
W90 HJ 05	1/2" -20 UNF	13
W90 HJ 06	9/16" -18 UNF	14
W90 HJ 08	3/4" -16 UNF	19
W90 HJ 10	7/8" -14 UNF	22
W90 HJ 12	1.1/16" -12 UN	27
W90 HJ 14	1.3/16" -12 UN	30
W90 HJ 16	1.5/16" -12 UN	33
W90 HJ 20	1.5/8" -12 UN	41
W90 HJ 24	1.7/8" -12 UN	48
W90 HJ 32	2.1/2" -12 UN	64

SW = ancho de llave

Variantes de producto

W90 HJ VA Tubuladura racor, ángulo de 90°, Acero fino