

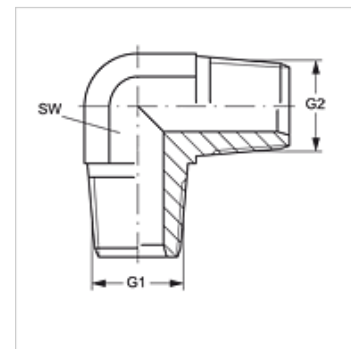
W90 HN

Tubuladura macho, ángulo de 90°

HANSA FLEX

Características

Conexión 1	Roscas exteriores NPT
Forma de obturación 1	obturación de rosca
Conexión 2	Roscas exteriores NPT
Forma de obturación 2	obturación de rosca
Construcción	Tubuladura macho
Forma constructiva	Ángulo de 90°
Material	Acero
Protección de la superficie	con revestimiento galvanizado



Artículo

Denominación	G1	G2	SW (mm)
W90 HN 02	1/8" -27 NPT	1/8" -27 NPT	11
W90 HN 04	1/4" -18 NPT	1/4" -18 NPT	14
W90 HN 06 HN 04	3/8" -18 NPT	1/4" -18 NPT	19
W90 HN 06	3/8" -18 NPT	3/8" -18 NPT	19
W90 HN 08	1/2" -14 NPT	1/2" -14 NPT	22
W90 HN 12	3/4" -14 NPT	3/4" -14 NPT	27
W90 HN 16	1" -11,5 NPT	1" -11,5 NPT	41
W90 HN 20	1.1/4" -11,5 NPT	1.1/4" -11,5 NPT	48
W90 HN 24	1.1/2" -11,5 NPT	1.1/2" -11,5 NPT	48
W90 HN 32	2" -11,5 NPT	2" -11,5 NPT	50

SW = ancho de llave

Variantes de producto

W90 HN VA Tubuladura macho, ángulo de 90°, Acero fino