

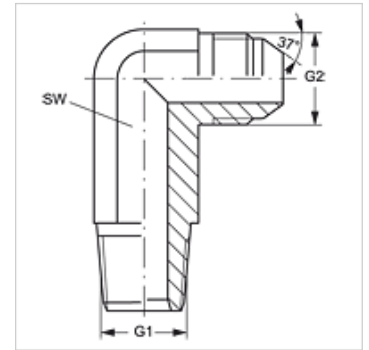
# W90 HN L HJ

Tubuladura macho larga, ángulo de 90°

**HANSA FLEX**

## Características

Conexión 1	Roscas exteriores NPT
Forma de obturación 1	obturación de rosca
Conexión 2	Rosca exterior UN/UNF
Forma de obturación 2	Cono exterior 74°
Construcción	Tubuladura macho larga
Forma constructiva	Ángulo de 90°
Material	Acero
Protección de la superficie	con revestimiento galvanizado



## Artículo

Denominación	G1	G2	SW (mm)
W90 HN L 02 HJ 04	1/8" -27 NPT	7/16" -20 UN	11
W90 HN L 04 HJ	1/4" -18 NPT	7/16" -20 UNF	14
W90 HN L 04 HJ 06	1/4" -18 NPT	9/16" -18 UNF	14
W90 HN L 06 HJ	3/8" -18 NPT	9/16" -18 UNF	19
W90 HN L 06 HJ 08	3/8" -18 NPT	3/4" -16 UNF	19
W90 HN L 08 HJ 10	1/2" -14 NPT	7/8" -14 UNF	22
W90 HN L 12 HJ	3/4" -14 NPT	1.1/16" -12 UN	27
W90 HN L 16 HJ	1" -11,5 NPT	1.5/16" -12 UN	33
W90 HN L 20 HJ	1.1/4" -11,5 NPT	1.5/8" -12 UN	41

SW = ancho de llave