

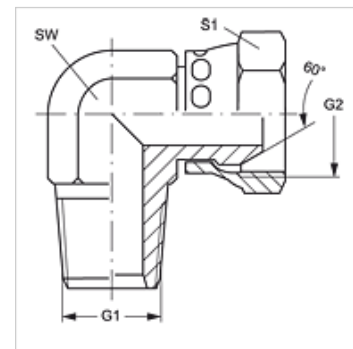
W90 HRK AB

Tubuladura macho, ángulo de 90°

HANSA FLEX

Características

Conexión 1	Roscas exteriores BSPT cónicas
Forma de obturación 1	obturación de rosca
Conexión 2	Roscas de tuerca BSP
Forma de obturación 2	Cono interior de 60°
Construcción	Tubuladura macho
Forma constructiva	Ángulo de 90°
Material	Acero
Protección de la superficie	con revestimiento galvanizado



Artículo

Denominación	G1	G2	SW (mm)	S1	S2
W90 HRK 04 AB	R 1/4" K	G 1/4" -19	14	19	19
W90 HRK 06 AB	R 3/8" K	G 3/8" -19	19	22	22
W90 HRK 08 AB	R 1/2" K	G 1/2" -14	22	27	27
W90 HRK 12 AB	R 3/4" K	G 3/4" -14	27	32	32
W90 HRK 16 AB	R 1" K	G 1" -11	33	41	41
W90 HRK 20 AB	R 1.1/4" K	G 1.1/4" -11	41	50	50
W90 HRK 24 AB	R 1.1/2" K	G 1.1/2" -11	48	60	60

SW, S1, S2 = ancho de llave