

# W90 HRK AJ

Tubuladura macho, ángulo de 90°

**HANSA FLEX**

## Características

**Conexión 1** Roscas exteriores BSPT cónicas

**Forma de obturación 1** obturación de rosca

**Conexión 2** Roscas de tuerca UN/UNF

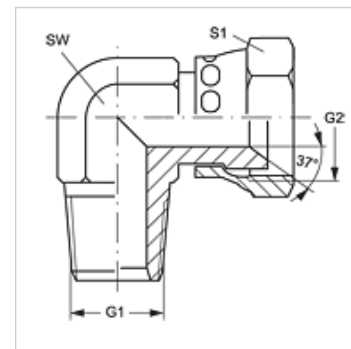
**Forma de obturación 2** Cono exterior 74°

**Construcción** Tubuladura macho

**Forma constructiva** Ángulo de 90°

**Material** Acero

**Protección de la superficie** con revestimiento galvanizado



## Artículo

Denominación	G1	G2	SW (mm)	S1	S2
W90 HRK 04 AJ	R 1/4" K	7/16" -20 UNF	14	16	18
W90 HRK 06 AJ	R 3/8" K	9/16" -18 UNF	19	19	22
W90 HRK 08 AJ	R 1/2" K	3/4" -16 UNF	22	22	32
W90 HRK 08 AJ 10	R 1/2" K	7/8" -14 UNF	22	27	25
W90 HRK 12AJ	R 3/4" K	1.1/16" -12 UN	27	32	21

SW, S1, S2 = ancho de llave