

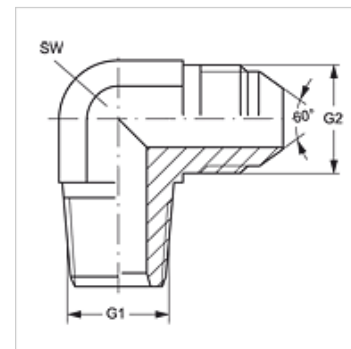
W90 HRK HJL

Tubuladura macho, ángulo de 90°

HANSA FLEX

Características

Conexión 1	Roscas exteriores BSPT cónicas
Forma de obturación 1	obturación de rosca
Conexión 2	Rosca exterior métrica, cilíndrica
Forma de obturación 2	Cono exterior 60°
Construcción	Tubuladura macho
Forma constructiva	Ángulo de 90°
Material	Acero
Protección de la superficie	con revestimiento galvanizado



Artículo

Denominación	G1	G2	SW (mm)
W90 HRK 04 NW 06 HJL	R 1/4" K	M 14 x 1,5	14
W90 HRK 06 NW 08 HJL	R 3/8" K	M 16 x 1,5	19
W90 HRK 06 NW 10 HJL	R 3/8" K	M 18 x 1,5	19
W90 HRK 08 NW 13 HJL	R 1/2" K	M 22 x 1,5	22
W90 HRK 08 NW 16 HJL	R 1/2" K	M 24 x 1,5	22
W90 HRK 12 NW 20 HJL	R 3/4" K	M 30 x 1,5	27
W90 HRK 16 NW 25 HJL	R 1" K	M 33 x 1,5	33

SW = ancho de llave