

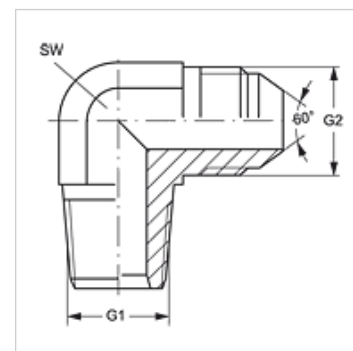
W90 HRK HJR

Tubuladura macho, ángulo de 90°

HANSA FLEX

Características

Conexión 1	Roscas exteriores BSPT cónicas
Forma de obturación 1	obturación de rosca
Conexión 2	Roscas exteriores BSP cilíndricas
Forma de obturación 2	Cono exterior 60°
Construcción	Tubuladura macho
Forma constructiva	Ángulo de 90°
Norma conexión 2	JIS B 8363
Material	Acero
Protección de la superficie	con revestimiento galvanizado



Artículo

Denominación	G1	G2	SW (mm)
W90 HRK 04 HJR	R 1/4" K	G 1/4" -19	14
W90 HRK 06 HJR	R 3/8" K	G 3/8" -19	19
W90 HRK 08 HJR	R 1/2" K	G 1/2" -14	22
W90 HRK 12 HJR	R 3/4" K	G 3/4" -14	27
W90 HRK 16 HJR	R 1" K	G 1" -11	33

SW = ancho de llave