

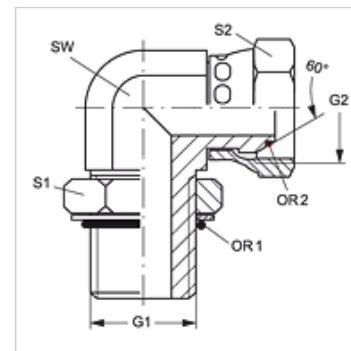
# W90 HRO AOB

Tubuladura macho, ángulo de 90°

**HANSA FLEX**

## Características

|                                    |                                       |
|------------------------------------|---------------------------------------|
| <b>Conexión 1</b>                  | Roscas exteriores BSP cilíndricas     |
| <b>Forma de obturación 1</b>       | Molde G                               |
| <b>Conexión 2</b>                  | Roscas de tuerca BSP                  |
| <b>Forma de obturación 2</b>       | Cono exterior 60° con junta tórica    |
| <b>Construcción</b>                | Tubuladura macho, dirección ajustable |
| <b>Forma constructiva</b>          | recto                                 |
| <b>Material</b>                    | Acero                                 |
| <b>Protección de la superficie</b> | con revestimiento galvanizado         |



## Artículo

| Denominación             | G1           | G2           | SW<br>(mm) | S1 | S2 | OR1          | OR2        |
|--------------------------|--------------|--------------|------------|----|----|--------------|------------|
| <b>W90 HRO 04 AOB 02</b> | G 1/4" -19   | G 1/8" -28   | 14         | 20 | 14 | 10,77 x 2,62 | 4,5 x 1,5  |
| <b>W90 HRO 04 AOB</b>    | G 1/4" -19   | G 1/4" -19   | 14         | 20 | 17 | 10,77 x 2,62 | 6,5 x 1,0  |
| <b>W90 HRO 06 AOB 04</b> | G 3/8" -19   | G 1/4" -19   | 19         | 17 | 24 | 13,94 x 2,62 | 6,5 x 1,0  |
| <b>W90 HRO 06 AOB</b>    | G 3/8" -19   | G 3/8" -19   | 19         | 24 | 22 | 13,94 x 2,62 | 8,1 x 1,6  |
| <b>W90 HRO 08 AOB 06</b> | G 1/2" -14   | G 3/8" -19   | 22         | 28 | 22 | 17,86 x 2,62 | 8,1 x 1,6  |
| <b>W90 HRO 08 AOB</b>    | G 1/2" -14   | G 1/2" -14   | 22         | 28 | 27 | 17,86 x 2,62 | 12,1 x 1,6 |
| <b>W90 HRO 08 AOB 12</b> | G 1/2" -14   | G 3/4" -14   | 30         | 28 | 32 | 17,86 x 2,62 | 17,1 x 1,6 |
| <b>W90 HRO 12 AOB 08</b> | G 3/4" -14   | G 1/2" -14   | 30         | 35 | 27 | 23,47 x 2,62 | 12,1 x 1,6 |
| <b>W90 HRO 12 AOB</b>    | G 3/4" -14   | G 3/4" -14   | 30         | 35 | 32 | 23,47 x 2,62 | 17,1 x 1,6 |
| <b>W90 HRO 16 AOB</b>    | G 1" -11     | G 1" -11     | 36         | 43 | 41 | 29,75 x 3,53 | 22,1 x 1,6 |
| <b>W90 HRO 20 AOB</b>    | G 1.1/4" -11 | G 1.1/4" -11 | 50         | 52 | 50 | 37,69 x 3,53 | 29,1 x 1,6 |
| <b>W90 HRO 24 AOB</b>    | G 1.1/2" -11 | G 1.1/2" -11 | 50         | 58 | 60 | 44,04 x 3,53 | 35,1 x 1,6 |

SW, S1, S2 = ancho de llave