

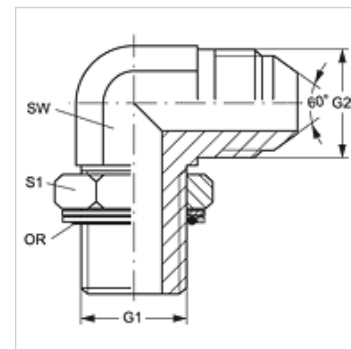
W90 HROK HJR

Tubuladura macho, ángulo de 90°

HANSA FLEX

Características

Conexión 1	Roscas exteriores BSP cilíndricas
Forma de obturación 1	Obturación por junta tórica en la tubuladura macho
Conexión 2	Roscas exteriores BSP cilíndricas
Forma de obturación 2	Cono exterior 60°
Construcción	Tubuladura macho
Forma constructiva	Ángulo de 90°
Norma conexión 2	JIS B 8363
Material	Acero
Protección de la superficie	con revestimiento galvanizado



Artículo

Denominación	G1 + G2	SW (mm)	S1	OR
W90 HROK 04 HJR	G 1/4" -19	19	14	10,77 x 2,62
W90 HROK 06 HJR	G 3/8" -19	22	19	13,94 x 2,62
W90 HROK 08 HJR	G 1/2" -14	27	22	17,86 x 2,62
W90 HROK 12 HJR	G 3/4" -14	36	27	23,47 x 2,62
W90 HROK 16 HJR	G 1" -11	41	33	29,74 x 3,53

SW, S1, S2 = ancho de llave

Piezas de repuesto

KAMMRING G Anillo de cámara, en pulgadas