

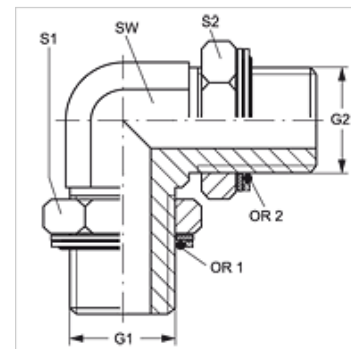
W90 HROK

Tubuladura macho, ángulo de 90°

HANSA FLEX

Características

Conexión 1 + 2	Roscas exteriores BSP cilíndricas
Forma de obturación 1 + 2	Tubuladura roscada con junta tórica + anillo de cámara
Construcción	Tubuladura macho, dirección ajustable
Forma constructiva	Ángulo de 90°
Material	Acero
Protección de la superficie	con revestimiento galvanizado



Artículo

Denominación	G1 + G2	SW (mm)	S1 + S2 (mm)	S1	S2	OR	OR1 + OR2
W90 HROK 08	G 1/2" -14	22	27	27	27	17,86 x 2,62	17,96 x 2,62

SW, S1, S2 = ancho de llave

Piezas de repuesto

KAMMRING G Anillo de cámara, en pulgadas