

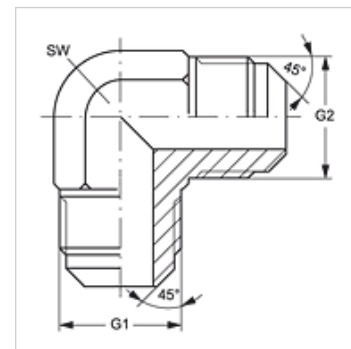
W90 HSA

Tubuladura racor, ángulo de 90°

HANSA FLEX

Características

Conexión 1	Rosca exterior UN/UNF
Forma de obturación 1	Cono exterior 45°
Conexión 2	Rosca exterior UN/UNF
Forma de obturación 2	Cono exterior 45°
Construcción	Tubuladura racor
Forma constructiva	Ángulo de 90°
Material	Acero
Protección de la superficie	con revestimiento galvanizado



Artículo

Denominación	G1 + G2
W90 HSA 06	5/8" -18 UNF