

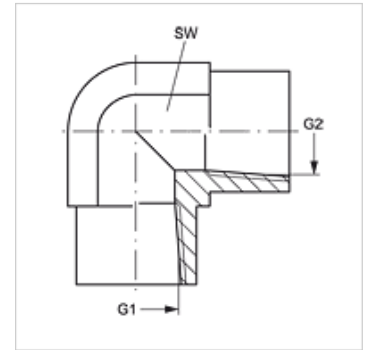
W90 IN

Tubuladura hembra, IGN ángulo de 90°

HANSA FLEX

Características

Conexión 1	Roscas interiores NPT
Forma de obturación 1	obturación de rosca
Conexión 2	Roscas interiores NPT
Forma de obturación 2	obturación de rosca
Construcción	Tubuladura hembra
Forma constructiva	Ángulo de 90°
Material	Acero
Protección de la superficie	con revestimiento galvanizado



Artículo

Denominación	G1 + G2	SW (mm)
W90 IN 02	1/8" -27 NPT	14
W90 IN 04	1/4" -18 NPT	19
W90 IN 06	3/8" -18 NPT	22
W90 IN 08	1/2" -14 NPT	27
W90 IN 12	3/4" -14 NPT	41
W90 IN 16	1" -11,5 NPT	48
W90 IN 20	1.1/4" -11,5 NPT	48
W90 IN 24	1.1/2" -11,5 NPT	64
W90 IN 32	2" -11,5 NPT	64

SW = ancho de llave

Variantes de producto

W90 IN VA Tubuladura hembra, IGN ángulo de 90°, Acero fino