

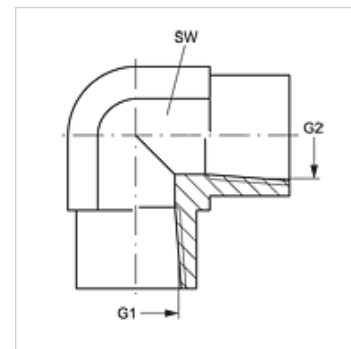
W90 IN VA

Tubuladura hembra, IGN ángulo de 90°

HANSA FLEX

Características

Conexión 1	Roscas interiores NPT
Forma de obturación 1	obturación de rosca
Conexión 2	Roscas interiores NPT
Forma de obturación 2	obturación de rosca
Construcción	Tubuladura hembra
Forma constructiva	Ángulo de 90°
Material	Acero fino



Artículo

Denominación	G1 + G2	SW (mm)
W90 IN 02 VA	1/8" -27 NPT	14
W90 IN 04 VA	1/4" -18 NPT	19
W90 IN 06 VA	3/8" -18 NPT	22
W90 IN 08 VA	1/2" -14 NPT	27
W90 IN 12 VA	3/4" -14 NPT	41

SW = ancho de llave

Variantes de producto

W90 IN	Tubuladura hembra, IGN ángulo de 90°, Acero
--------	---