

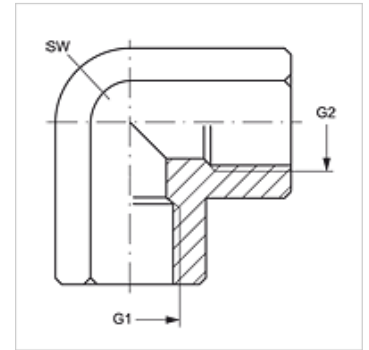
# W90 IR

Tubuladura de unión, IGR ángulo de 90°

**HANSA FLEX**

## Características

Conexión 1	Rosca interior BSP cilíndricas
Forma de obturación 1	obturación plana
Conexión 2	Rosca interior BSP cilíndricas
Forma de obturación 2	obturación plana
Construcción	Tubuladura de unión
Forma constructiva	Ángulo de 90°
Material	Acero
Protección de la superficie	con revestimiento galvanizado



## Artículo

Denominación	G1 + G2	SW (mm)
W90 IR 02	G 1/8" -28	17
W90 IR 04	G 1/4" -19	19
W90 IR 06	G 3/8" -19	22
W90 IR 08	G 1/2" -14	27
W90 IR 12	G 3/4" -14	33
W90 IR 16	G 1" -11	41
W90 IR 20	G 1.1/4" -11	48
W90 IR 24	G 1.1/2" -11	64
W90 IR 32	G 2" -11	73

SW = ancho de llave