

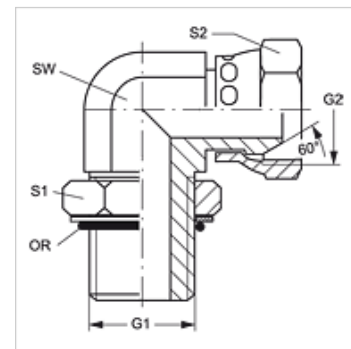
W90 O AN

Tubuladura macho, DKN ángulo de 90°

HANSA FLEX

Características

| | |
|-----------------------------|--|
| Conexión 1 | Rosca exterior UN/UNF |
| Forma de obturación 1 | Obturación por junta tórica en la tubuladura macho |
| Conexión 2 | Rosca de tuerca NPSM |
| Forma de obturación 2 | Cono exterior 60° |
| Construcción | Tubuladura macho, dirección ajustable |
| Forma constructiva | Ángulo de 90° |
| Material | Acero |
| Protección de la superficie | con revestimiento galvanizado |



Artículo

| Denominación | G1 | G2 | SW (mm) | S1 | S2 | OR |
|----------------|----------------|--------------|------------|----|----|--------------|
| W90 O 04 AN | 7/16" -20 UNF | 1/4" -18 NPT | 11 | 14 | 18 | 8,92 x 1,83 |
| W90 O 06 AN 04 | 9/16" -18 UNF | 1/4" -18 NPT | 14 | 18 | 18 | 11,90 x 1,98 |
| W90 O 06 AN | 9/16" -18 UNF | 3/8" -18 NPT | 14 | 18 | 25 | 11,90 x 1,98 |
| W90 O 08 AN | 3/4" -16 UNF | 1/2" -14 NPT | 19 | 22 | 25 | 16,36 x 2,20 |
| W90 O 08 AN 12 | 3/4" -16 UNF | 3/4" -14 NPT | 19 | 22 | 32 | 16,36 x 2,20 |
| W90 O 10 AN 06 | 7/8" -14 UNF | 3/8" -18 NPT | 22 | 25 | 22 | 19,18 x 2,46 |
| W90 O 10 AN 08 | 7/8" -14 UNF | 1/2" -14 NPT | 22 | 25 | 25 | 19,18 x 2,46 |
| W90 O 10 AN 12 | 7/8" -14 UNF | 3/4" -14 NPT | 22 | 25 | 32 | 19,18 x 2,46 |
| W90 O 12 AN 08 | 1.1/16" -12 UN | 1/2" -14 NPT | 27 | 32 | 25 | 23,47 x 2,95 |
| W90 O 12 AN | 1.1/16" -12 UN | 3/4" -14 NPT | 27 | 32 | 32 | 23,47 x 2,95 |
| W90 O 16 AN | 1.5/16" -12 UN | 1" -11,5 NPT | 33 | 38 | 38 | 29,74 x 2,95 |

SW, S1, S2 = ancho de llave