

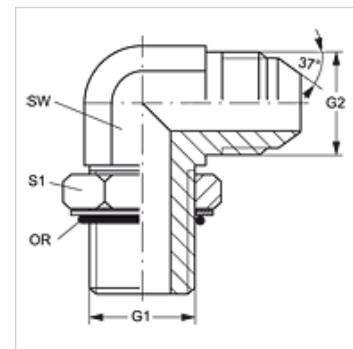
W90 O HJ VA

Tubuladura macho, AGJ ángulo de 90°

HANSA FLEX

Características

Conexión 1	Rosca exterior UN/UNF
Forma de obturación 1	Obturación por junta tórica en la tubuladura macho
Conexión 2	Rosca exterior UN/UNF
Forma de obturación 2	Cono exterior 74°
Construcción	Tubuladura macho, dirección ajustable
Forma constructiva	Ángulo de 90°
Material	Acero fino



Indicaciones para pedidos

Juntas en NBR

FPM (Viton) a petición de

Artículo

Denominación	G1	G2	SW (mm)	S1	OR
W90 O 04 HJ VA	7/16" -20 UNF	7/16" -20 UNF	11	14	8,92 x 1,83
W90 O 05 HJ VA	1/2" -20 UNF	1/2" -20 UNF	13	16	10,52 x 1,83
W90 O 06 HJ 04 VA	9/16" -18 UNF	7/16" -20 UNF	14	17	11,90 x 1,98
W90 O 06 HJ VA	9/16" -18 UNF	9/16" -18 UNF	14	17	11,90 x 1,98
W90 O 06 HJ 08 VA	9/16" -18 UNF	3/4" -16 UNF	19	17	11,90 x 1,98
W90 O 08 HJ VA	3/4" -16 UNF	3/4" -16 UNF	19	22	16,36 x 2,20
W90 O 08 HJ 06 VA	3/4" -16 UNF	9/16" -18 UNF	19	22	16,36 x 2,20
W90 O 10 HJ VA	7/8" -14 UNF	7/8" -14 UNF	22	27	19,18 x 2,46
W90 O 12 HJ VA	1.1/16" -12 UN	1.1/16" -12 UN	32	27	23,47 x 2,95
W90 O 16 HJ VA	1.5/16" -12 UN	1.5/16" -12 UN	33	38	29,74 x 2,95

SW, S1, S2 = ancho de llave

Variantes de producto

W90 O HJ Tubuladura macho, AGJ ángulo de 90°, Acero