

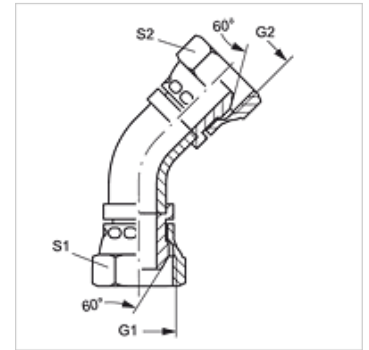
WB45 AB

Conector, ángulo de 45°

HANSA FLEX

Características

Conexión 1	Roscas de tuerca BSP
Forma de obturación 1	Cono exterior 60°
Conexión 2	Roscas de tuerca BSP
Forma de obturación 2	Cono exterior 60°
Construcción	Conector
Forma constructiva	Ángulo de 45°
Suplemento construcción	Codo de tubo
Material	Acero
Protección de la superficie	con revestimiento galvanizado



Artículo

Denominación	G1 + G2	S1	S2
WB45 AB 04	G 1/4" -19	19	19
WB45 AB 06	G 3/8" -19	22	22
WB45 AB 08	G 1/2" -14	27	27
WB45 AB 10	G 5/8" -14	30	30
WB45 AB 12	G 3/4" -14	32	32
WB45 AB 16	G 1" -11	41	41
WB45 AB 20	G 1.1/4" -11	50	50
WB45 AB 24	G 1.1/2" -11	55	55
WB45 AB 32	G 2" -11	70	70

SW, S1, S2 = ancho de llave