

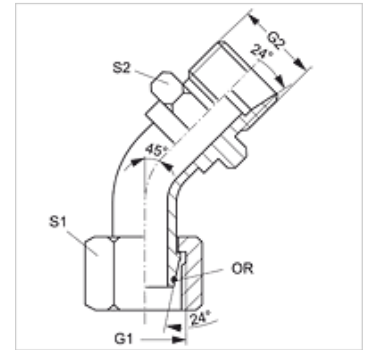
# WB45 AOL HL

Tubuladura de unión, ángulo de 45°

**HANSA FLEX**

## Características

Conexión 1	Rosca de tuerca métrica
Forma de obturación 1	Cono exterior 24° con junta tórica
Conexión 2	Rosca exterior métrica, cilíndrica
Forma de obturación 2	Cono interior de 24°
Construcción	Tubuladura de unión (codo de tubo corto)
Forma constructiva	Ángulo de 45°
Material	Acero
Protección de la superficie	con revestimiento galvanizado



## Nota

Para obtener información acerca del montaje, la instalación, la carga de presión y las temperaturas de servicio admisibles, consulte la Información técnica de los racores de tubo.

## Artículo

Denominación	Serie	Ø exterior tubo (mm)	Presión calculada (bar)	G1 + G2	S1	S2	OR
WB45 AOL 04 HL	L	6	315	M 12 x 1,5	14	12	4,0 x 1,5
WB45 AOL 06 HL	L	8	315	M 14 x 1,5	17	14	6,0 x 1,5
WB45 AOL 08 HL	L	10	315	M 16 x 1,5	19	17	7,5 x 1,5
WB45 AOL 10 HL	L	12	315	M 18 x 1,5	22	19	9,0 x 1,5
WB45 AOL 13 HL	L	15	315	M 22 x 1,5	27	22	12,0 x 2,0
WB45 AOL 16 HL	L	18	315	M 26 x 1,5	32	27	15,0 x 2,0
WB45 AOL 20 HL	L	22	160	M 30 x 2	36	30	20,0 x 2,0
WB45 AOL 25 HL	L	28	160	M 36 x 2	41	36	26,0 x 2,0
WB45 AOL 32 HL	L	35	160	M 45 x 2	50	46	32,0 x 2,5
WB45 AOL 40 HL	L	42	160	M 52 x 2	60	55	38,0 x 2,5

Serie: LL = muy ligero L = ligero S = pesado – SW, S1, S2 = ancho de llave